

ÉMILIE

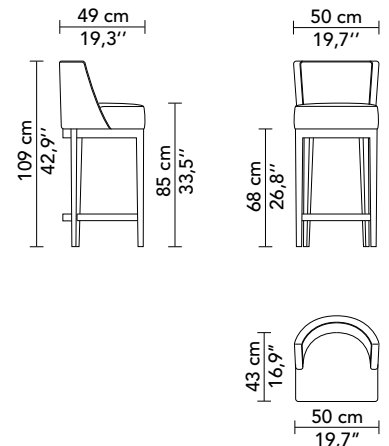


Tissu / Fabric : HONOLULU F3261007
 Finition bois / Wood finish : Laque noire - Black lacquer L90055

TABOURET DE BAR - BAR STOOL

REF: FEMILTB050

STRUCTURE	FRAME
Hêtre massif	Solid beech
Assemblage: Traditionnel	Construction: Traditional
FINITION BOIS	WOOD FINISH
Hêtre laqué	Lacquered beech
SPÉCIFICITÉ	SPECIFICITY
Assise pivotante	Swivel seat
MÉTRAGE TISSU	FABRIC QUANTITY
- FEMILTB050 : 1,5 m	- FEMILTB050 : 1,5 yds



LE SITE
WEBSITE