

LOUIS

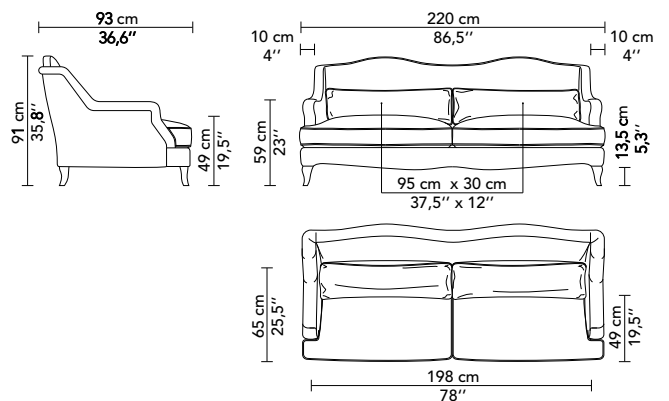


Tissu / Fabric : BALTAZAR F3370010
 Finition bois / Wood finish : Laque noire - Black lacquer L9005S

CANAPÉ - SOFA

REF: FLOUICA220

STRUCTURE	FRAME
Hêtre massif et peuplier Assemblage: Traditionnel	Solid beech and poplar Construction: Traditional
FINITION BOIS	WOOD FINISH
Hêtre laqué	Lacquered beech
MÉTRAGE TISSU	FABRIC QUANTITY
- FLOUICA220: 15 m	- FLOUICA220 : 16,5 yds



LE SITE
WEBSITE