

MERINGUE - by Aurélien Barbry



Tissu / Fabric : ELISE F3427001

CHAISE - CHAIR

REF: FMERICH050

STRUCTURE

Hêtre massif et chêne massif
Assemblage: Traditionnel

FRAME

Solid beech et chêne massif
Construction: Traditionnal

FINITION BOIS

Piètement gainé et chêne teinté

WOOD FINISH

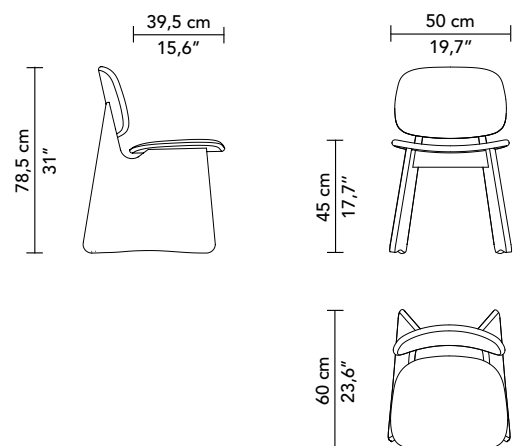
Upholstered base and stained oak

MÉTRAGE TISSU

- FMERICH050 : 3 m

FABRIC QUANTITY

- FMERICH050 : 3,5 yds



LE SITE
WEBSITE