

RÉMI

by Yves Halard

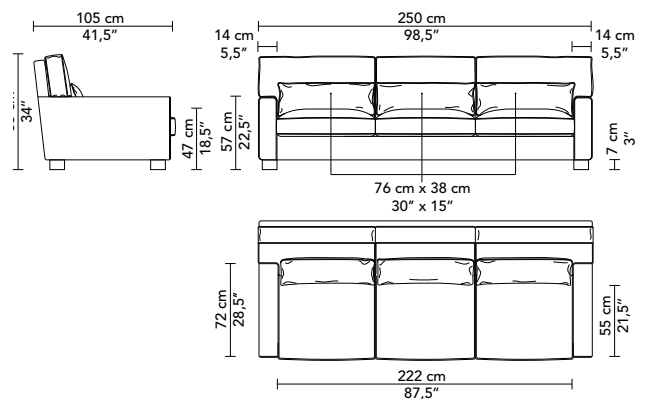


Tissu / Fabric : CHEYENNE F3222004
 Finition bois / Wood finish : Laque noire - Black lacquer L90055

CANAPÉ - SOFA

REF: FREMICA250

STRUCTURE	FRAME
Hêtre massif et peuplier Assemblage: Traditionnel	Solid beech and poplar Construction: Traditional
FINITION BOIS	WOOD FINISH
Hêtre laqué	Lacquered beech
SPÉCIFICITÉ	SPECIFICITY
Existe en 200 cm de longueur FREMICA200 Existe en 220 cm de longueur FREMICA220	Exists in 78,7" length FREMICA200 Exists in 86,7" length FREMICA220
MÉTRAGE TISSU	FABRIC QUANTITY
- FREMICA250 : 21 m	- FREMICA250 : 23 yds



LE SITE
WEBSITE