

# KNOWLE by Schwartz



Tissu / Fabric : GEORGES F2982013  
 Finition bois / Wood finish : Acajou - Mahogany HB106S

## CANAPÉ - SOFA

REF: FKNOWCA200

### STRUCTURE

Hêtre massif et peuplier  
 Assemblage: Traditionnel

### FRAME

Solid beech and poplar  
 Construction: Traditional

### FINITION BOIS

Hêtre teinté vernis à l'eau

### WOOD FINISH

Water-stained varnished beech

### SPÉCIFICITÉ

Existe en 230 cm de longueur FKNOWCA230  
 Existe en 275 cm de longueur FKNOWCA275

### SPECIFICITY

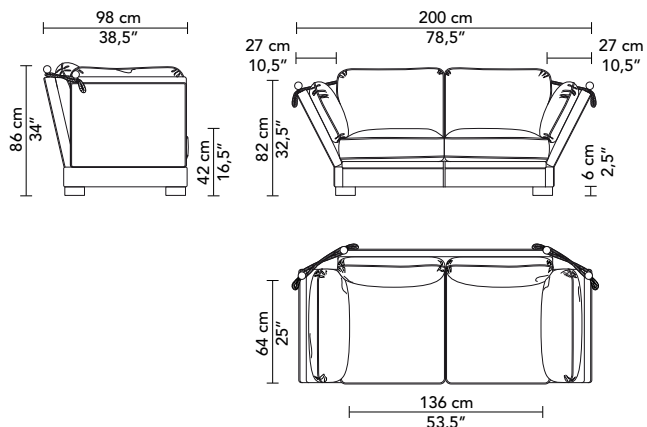
Exists in 90,5" cm length FKNOWCA230  
 Exists in 108,3" cm length FKNOWCA275

### MÉTRAGE TISSU

- FKNOWCA200 : 17 m

### FABRIC QUANTITY

- FKNOWCA200 : 19 yds



LE SITE  
 WEBSITE