

CHARLES



Tissu / Fabric : VIGGO F3090017
Finition bois / Wood finish : Laque noire - Black lacquer L90055

CANAPÉ - SOFA

REF: FCHARCA128

STRUCTURE

Hêtre massif et cannage
Assemblage: Traditionnel

FRAME

Solid beech and cane
Construction: Traditional

FINITION BOIS

Hêtre teinté vernis à l'eau

WOOD FINISH

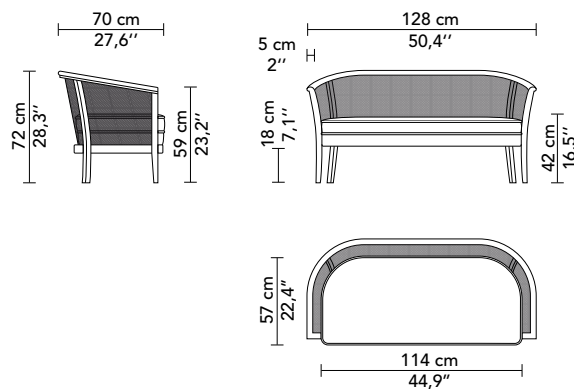
Water-stained varnished beech

MÉTRAGE TISSU

- FCHARCA128 : 2,5 m

FABRIC QUANTITY

- FCHARCA128 : 3 yds



LE SITE
WEBSITE